

ВОЗДУШНЫЕ ВАНТУЗЫ PN 6 | PN 16



Особенности модели

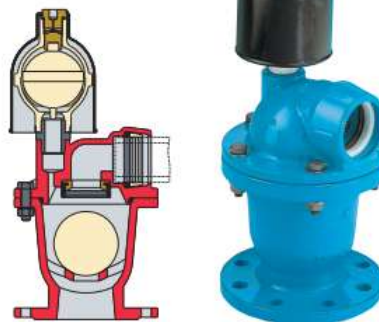
- Автоматический
- Все механические части из коррозионностойких материалов

Материал | Технические особенности

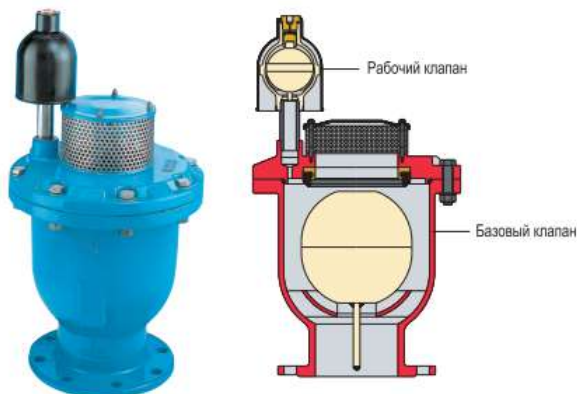
- Корпус и крышка из серого чугуна, с эпоксидным покрытием
- Гнезда клапана из латуни / эластомера
- Поплавок-шар: DN 80-100 поликарбонат
DN 150-200 из нержавеющей пассивированной стали
- Двойной ниппель из POM / нержавеющей стали
- Болты и гайки из нержавеющей стали

| Размеры | DN 80 | DN 100 | DN 150 | DN 200* |
|--|---------------|---------------|----------------|---------|
| Испытательное давление (корпус) | 24 бар | | | |
| Рабочее давление PN 16 (стандарт) | 0,8 - 16 бар | | | |
| Рабочее давление PN 6 | 0,2 - 6 бар | | | |
| Макс. мощность выпуска воздуха | 1305 м³/ч | 2450 м³/ч | 7500 м³/ч | |
| Поперечное сечение выпускного отверстия | 1810/1,77 мм² | 3320/1,77 мм² | 17670/1,77 мм² | |
| PE трубное соединение | d 63 | d 75 | | |
| Отверстия фланцевого соединения согласно EN 1092-2, ГОСТ 33259-2015 PN 10; *DN 200 PN 16 EN 1092-2 указать при заказе | | | | |

№ 9836
DN 80 / DN 100



№ 9835
DN 150 / DN 200

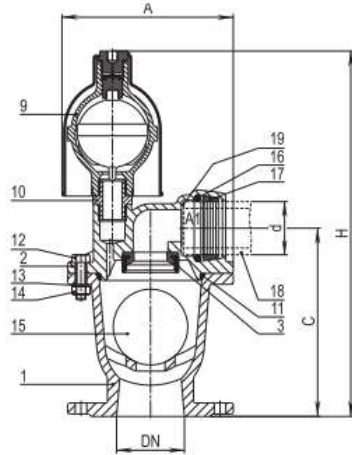


| № для заказа | Модель | Рабочее давление бар | DN 80 | DN 100 | DN 150 | DN 200 |
|--------------|--|----------------------|-------|--------|--------|--------|
| 9835 | Вантуз двухступенчатый, с рабочим клапаном | PN 6 (0,2 - 6 бар) | | | | |
| | | PN 16 (0,8 - 16 бар) | | | | |
| 9836 | Вантуз двухступенчатый, с рабочим клапаном Отвод с PE трубой и москитной сеткой | PN 6 (0,2 - 6 бар) | | | | |
| | | PN 16 (0,8 - 16 бар) | | | | |

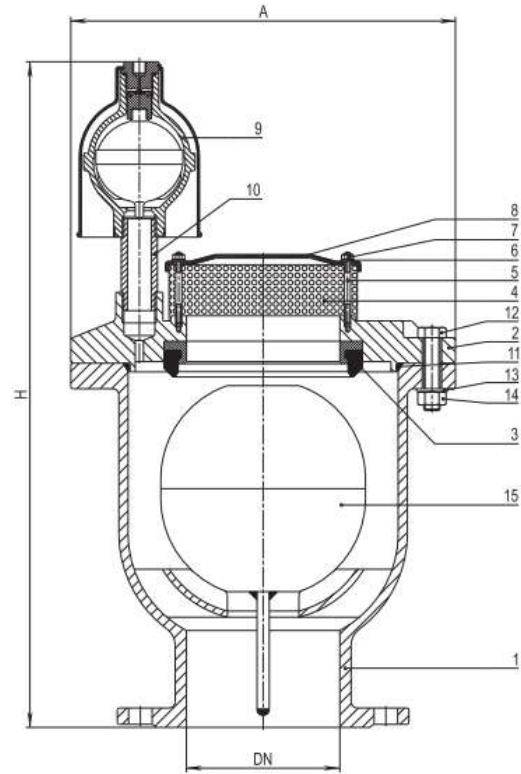
ВОЗДУШНЫЕ ВАНТУЗЫ PN 6 | PN 16



DN 80 / DN 100



DN 150 / DN 200



| Деталь | Материал |
|---|--|
| 1,2 Корпус и крышка | Серый чугун, с эпоксидным покрытием |
| 3 Гнездо клапана | Латунь / эластомер |
| 4 Сетка | Нержавеющая сталь |
| 5 Установочный штифт | Нержавеющая сталь |
| 6 Шайба | Нержавеющая сталь |
| 7 Колпачковая гайка | Нержавеющая сталь |
| 8 Крышка | Сталь, с эпоксидным покрытием |
| 9 Клапан подачи / выпуска воздуха 1" | |
| 10 Двойной ниппель/трубка с резьбой | POM (DN 80-100) / нержавеющая сталь (DN 150-200) |
| 11 Уплотнительное кольцо круглого сечения | Эластомер |
| 12 Шестигранный болт | Нержавеющая сталь |
| 13 Шайба | Нержавеющая сталь |
| 14 Шестигранная гайка | Нержавеющая сталь |
| 15 Поплавок | DN 80 - 100 поликарбонат DN 150 - 200 нержавеющая пассивированная сталь |
| 16 Уплотнительное кольцо круглого сечения | Эластомер |
| 17 Зажим | POM |
| 18 Штуцер (по желанию) | PE |
| 19 Москитная сетка (по желанию) | Нержавеющая сталь |

| DN | A | H | C | d | Вес |
|-----|-----|-----|-----|----|------|
| 80 | 212 | 455 | 230 | 63 | 17,0 |
| 100 | 250 | 505 | 260 | 75 | 25,0 |
| 150 | 387 | 686 | | | 75,0 |
| 200 | 387 | 686 | | | 81,0 |

